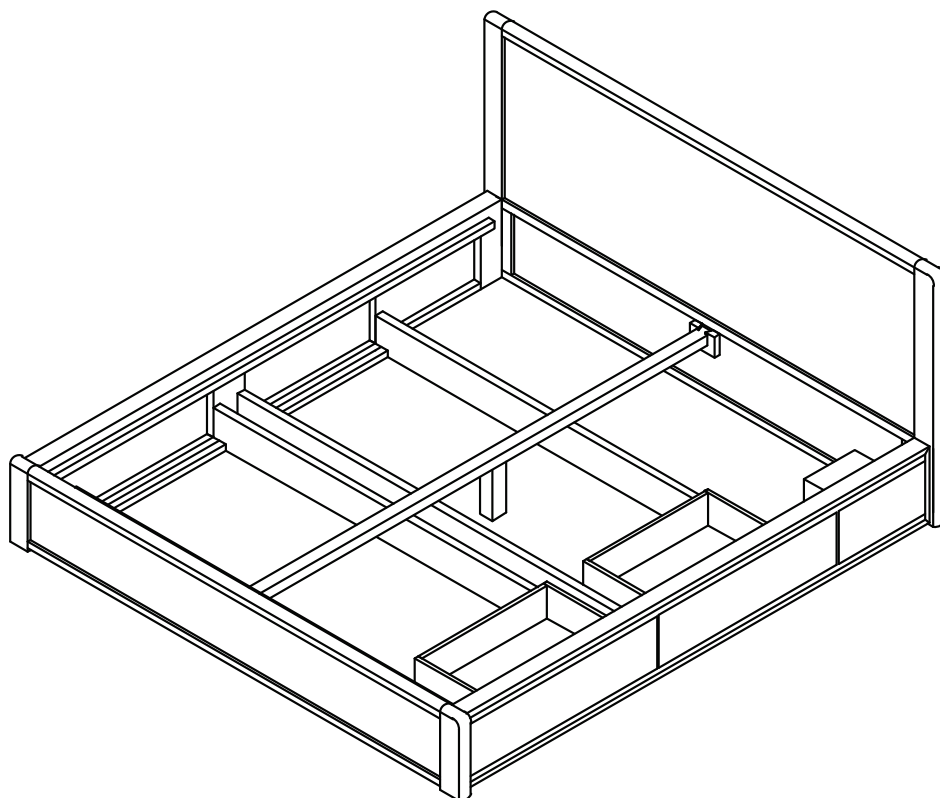


SOLID WOOD ONLY®




KARPENTER®
Designed by Us Defined by Nature

PETUNJUK PERAKITAN

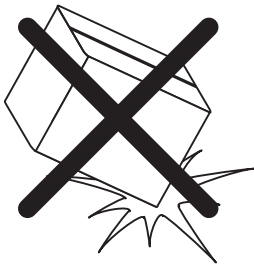


CIRCA17
DIPAN

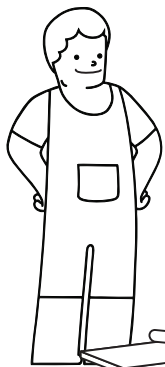


-  126 KG
-  5/5 (SULIT)
-  ¼ 20 MINS

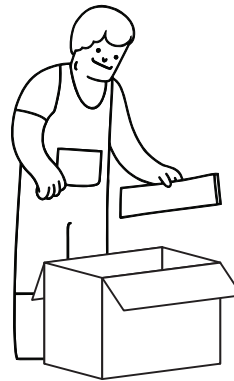
PESANAN ANDA AKHIRNYA DATANG! SEBELUM MERAKIT PRODUK INI, PASTIKAN ANDA MEMBACA SELURUH PETUNJUKNYA DENGAN CERMAT.



BERHATI-HATILAH DALAM MERAKIT PRODUK DAN PASTIKAN SEMUA KOMPONEN KAYU SOLIDNYA TIDAK TERJATUH.



DIBUTUHKAN 3 ORANG UNTUK MERAKIT PRODUK INI.



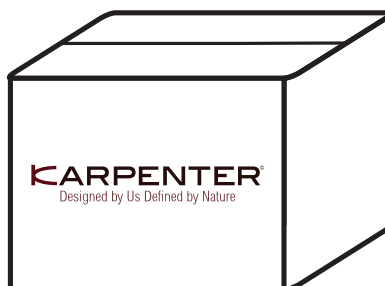
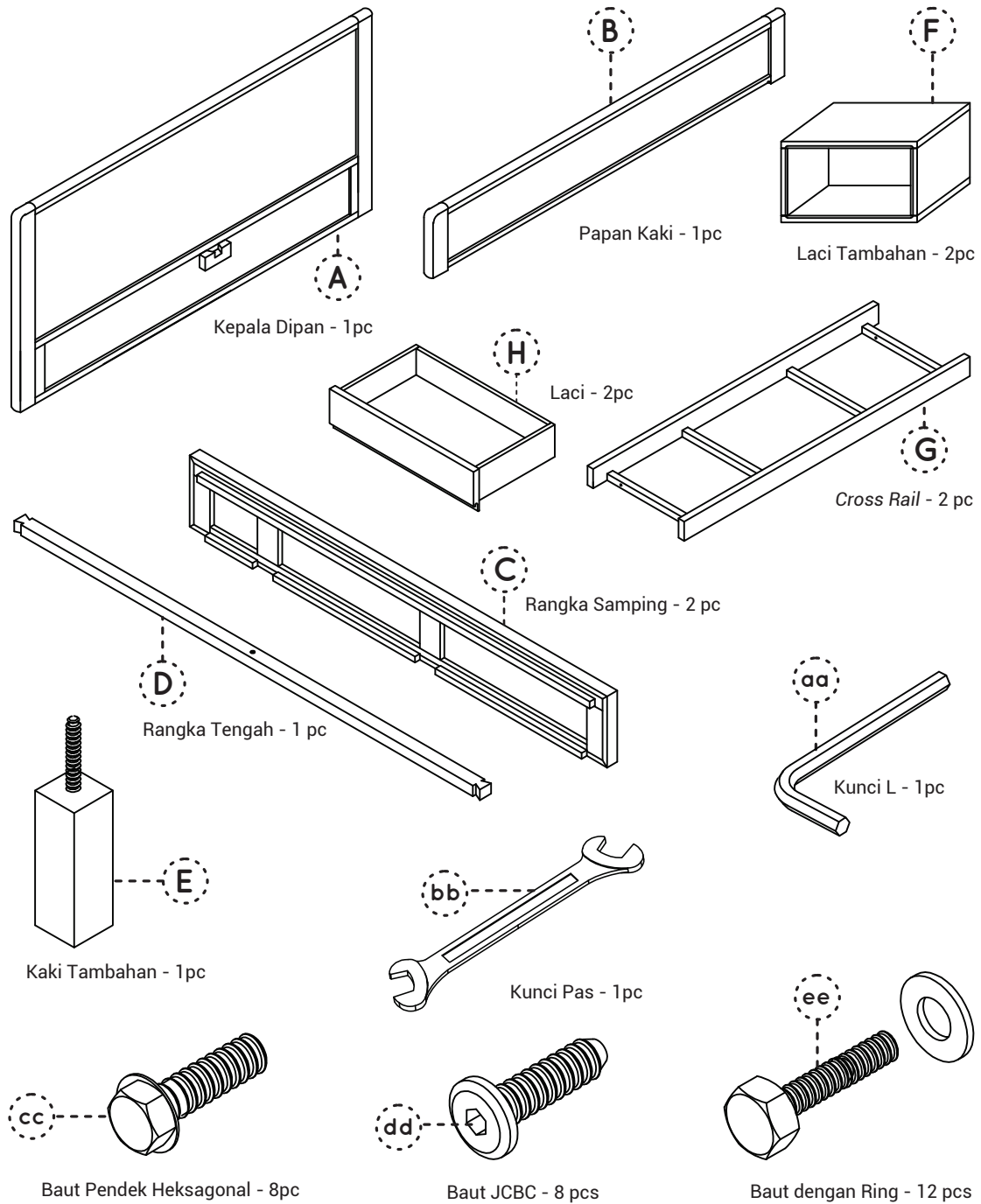
TEMUKAN KODE HURUF (A, B, C,.) ATAU ANGKA (1, 2, 3,.) PADA SETIAP BAGIAN.



LETAKKAN SELURUH KOMPONEN DI ATAS KARPET ATAU ALAS YANG TERDAPAT PADA KARDUS KEMASAN PRODUK.

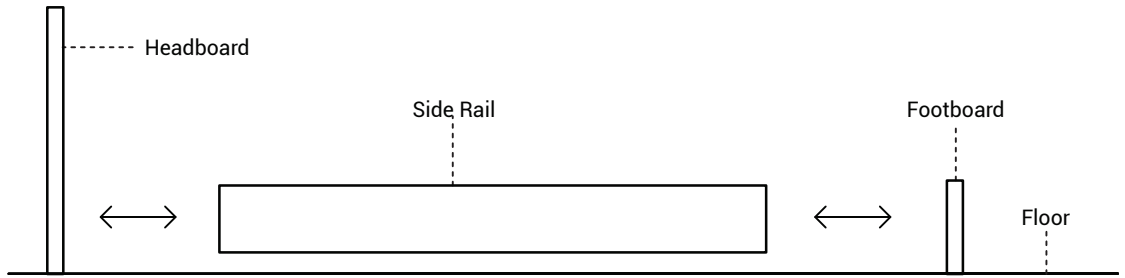


SEPERANGKAT
KOMPONEN YANG TERDAPAT
DALAM KARDUS



1

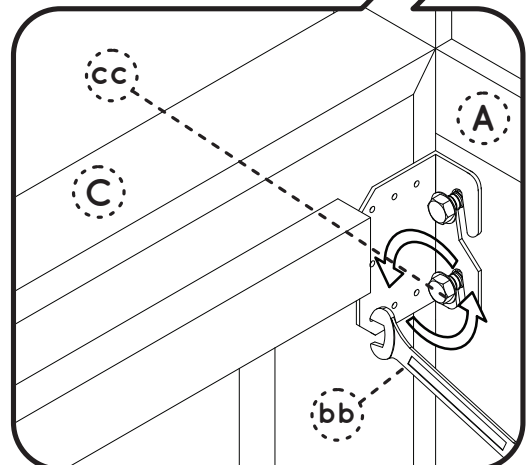
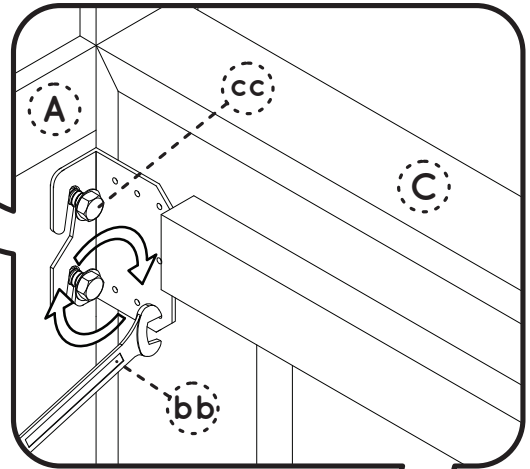
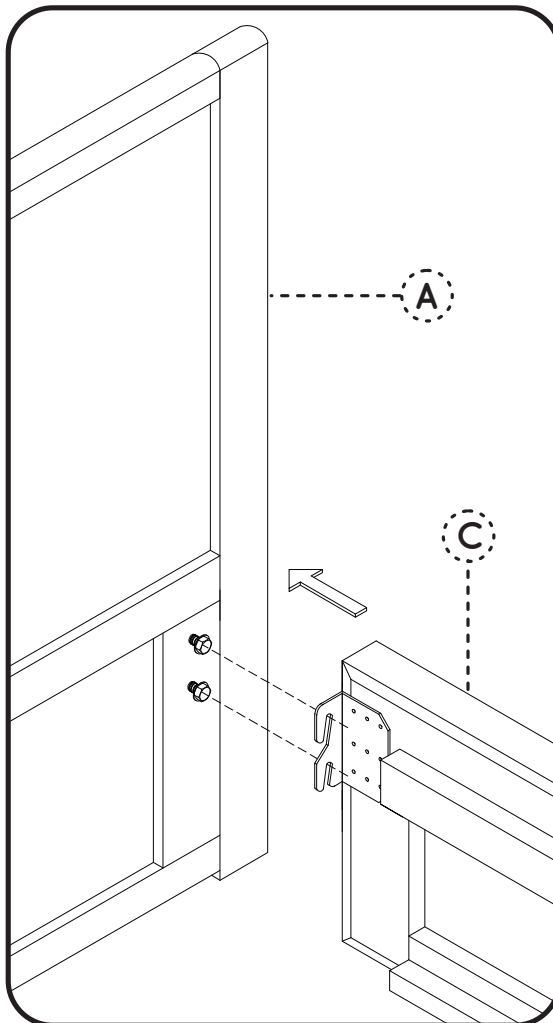
LETAKKAN SELURUH KOMPONEN (A, B, C) DI ATAS PERMUKAAN YANG BERSIH DAN RATA, SEPERTI KARPET ATAU KARTON.



2

PASANG KEDUA RANGKA SAMPING (C) KE KEPALA DIPAN (A).

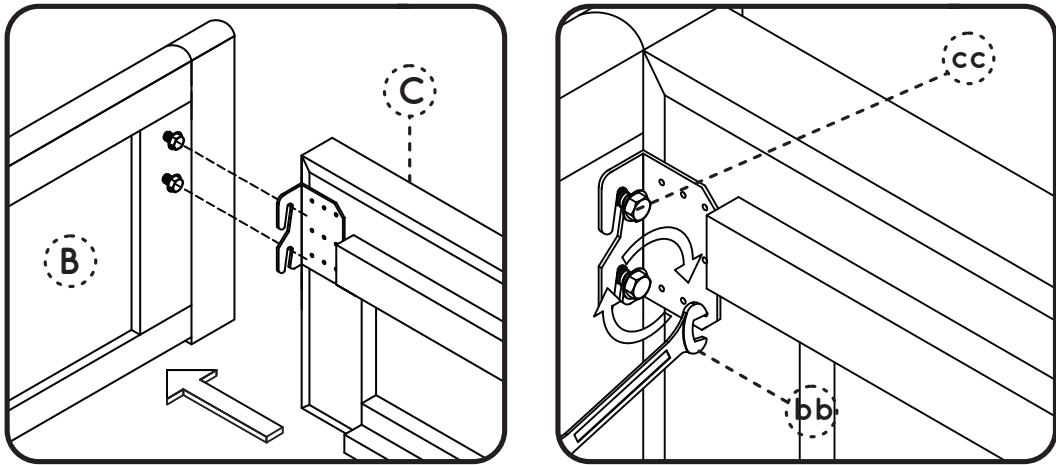
PERHATIKAN DENGAN JELI SELURUH KODE HURUF DAN ANGKA UNTUK MENGHINDARI KESALAHAN PELETAKAN SETIAP KOMPONEN.



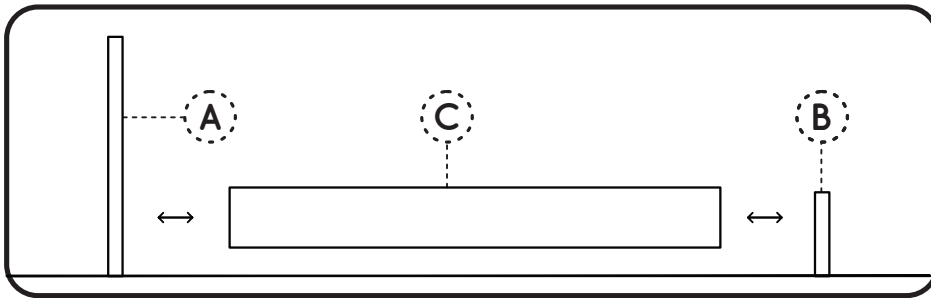
PASANG PENGAIT METAL MENGGUNAKAN BAIT HEKSAGONAL DAN BIARKAN BAIT DALAM POSISI SEDIKIT KENDUR.

3

PASANG PAPAN KAKI (B) PADA UJUNG LAIN RANGKA SAMPING.
PERHATIKAN KODE HURUF SEBAGAI PEDOMAN.



POSISIKAN RANGKA SAMPING (C) SEJAJAR DENGAN KEPALA DIPAN (A) PAPAN KAKI (B).



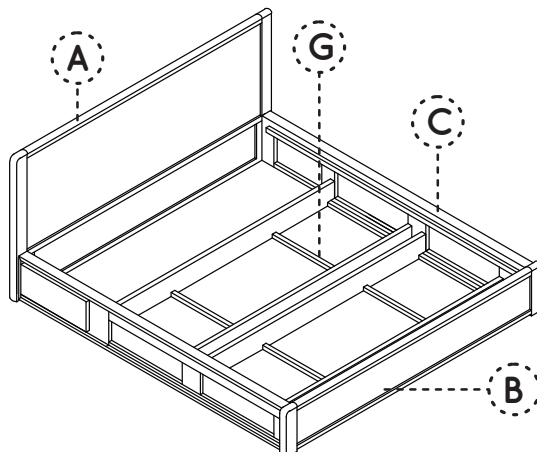
PASTIKAN PENGAIT METAL SEJAJAR DENGAN BAUT HEKSAGONAL (CC).

MASUKKAN BAUT HEKSAGONAL (CC),
BIARKAN SEDIKIT KENDUR.

KENCANGKAN SEMUA BAUT MENGGUNAKAN KUNCI PAS (AA).

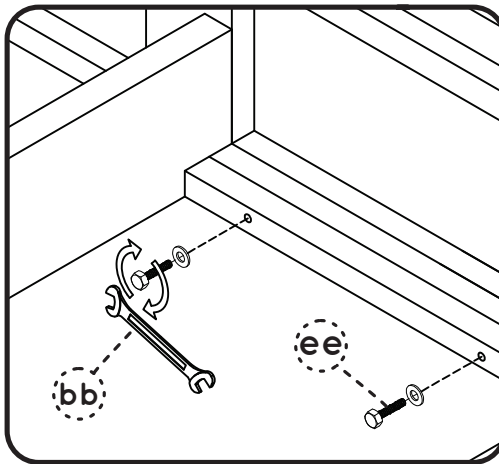
4

PASANGKAN CROSS RAIL (G) PADA RANGKA SAMPING (C).

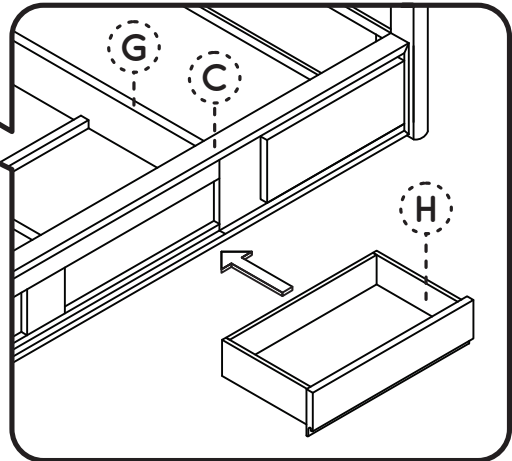


5

PASANGKAN DENGAN BAUT RING (EE).
KENCANGKAN DENGAN KUNCI PAS (BB).



MASUKKAN LACI (H) PADA BAGIAN
LUBANG RANGKA SAMPING (C).
PASTIKAN *DRAWER RUNNER*
TERPASANG DENGAN BAIK.



PERHATIAN!

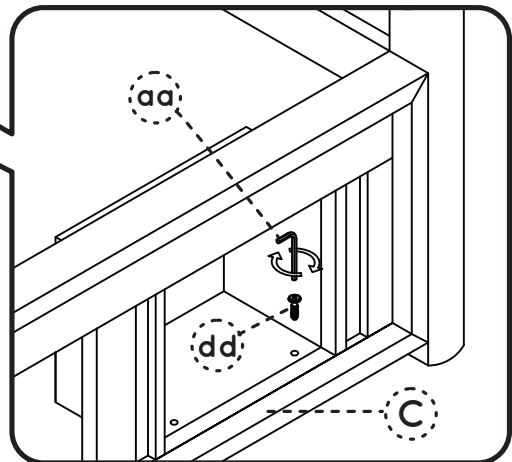
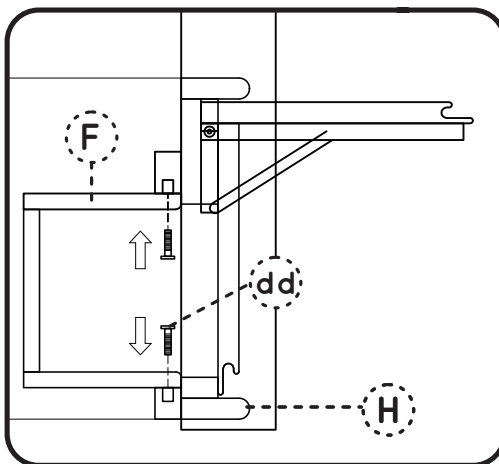
SEBELUM MENYESUAIKAN LACI, PASTIKAN *DRAWER RUNNER* DAN
RANGKA SUDAH SESUAI PADA TEMPATNYA.

ATUR PENUTUP LACI DENGAN BENAR.

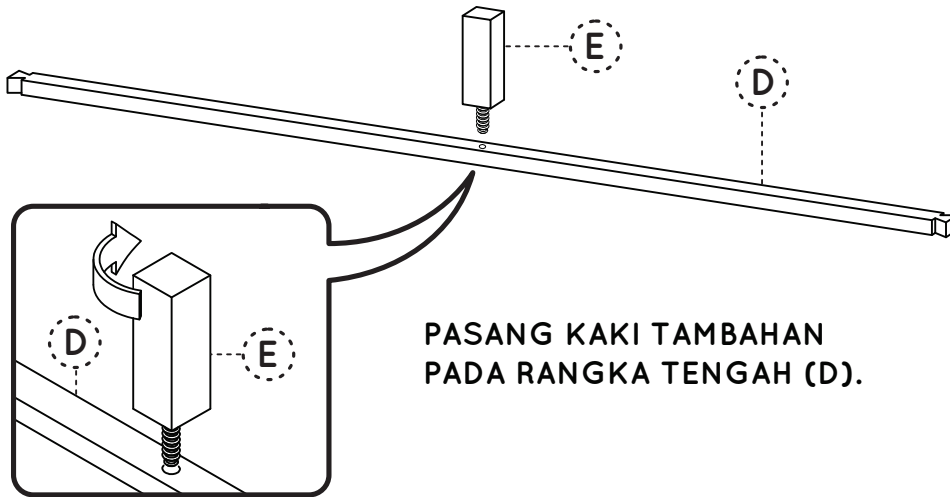
HINDARI MENARIK LACI DENGAN KEKUATAN PENUH.

6

PASANG LACI TAMBAHAN (F) KE LUBANG PADA RANGKA SAMPING (C),
MASUKKAN BAUT JCBC (DD) DARI DALAM LACI. KENCANGKAN
MENGUNAKAN KUNCI L (AA).

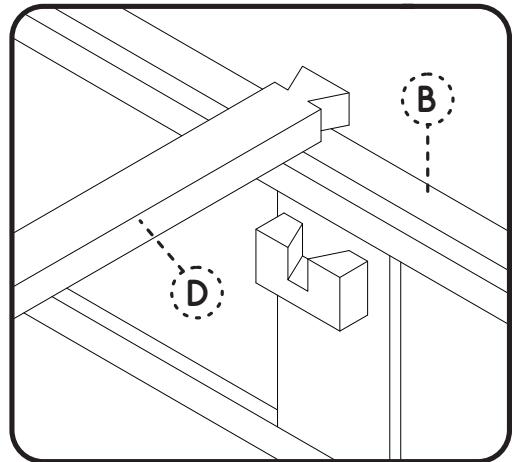
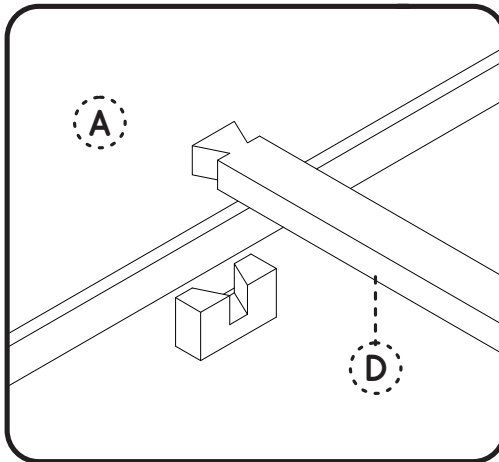


7



8

PASANG RANGKA TENGAH (D) BESERTA KAKI TAMBAHAN (E) KE DIPAN. PASTIKAN ANDA MEMASANG RANGKA TENGAH DENGAN TERLEBIH DAHULU MENGENCANGKAN KAKI TAMBAHAN (E) KE SELURUH BAGIAN RANGKA. APABILA TIDAK, RANGKA TENGAH (D) AKAN MUDAH RUSAK.



9

PERAKITAN TELAH SELESAI DAN VOILÀ, DIPAN CIRCA17 ANDA SIAP UNTUK DIGUNAKAN!

